

# SONNERIE



# SONNERIE



Die SONNERIE ist eine speziell entwickelte Linie für Klingel- und Gegensprechanlagen von Ein- und Mehrfamilienhäusern. Sie besteht aus hochwertigen, edlen Materialien und ist in ihrer Erscheinung sehr schlicht und zurückhalten. Dadurch fügt sich die Sonnerie der jeweiligen Architektur des Gebäudes ganz selbstverständlich an. Dank der eigens entwickelten Montagevorrichtung für die Klingelschilder, ist ein fast unsichtbares und damit elegantes Anbringen des Systems in der Türleibung oder an der Fassade möglich. Die Schilder sind in unterschiedlichen Materialien und diversen Grössen erhältlich. Die Gegensprechanlage gibt es mit oder ohne einem integriertem Lichtstreifen und in den Materialien Schwarzstahl sowie Messing brüniert.

# SONNERIE

1 /

Ausführung Deckplatte

In 3 verschiedenen Grössen  
110 / 40 / 4 (rechteckig, EFH)  
86 / 86 / 4 (quadratisch, EFH)  
110 / 30 / 4 (rechteckig, MFH / EFH)

Aluminium  
Geschliffen / natureloxiert  
RAL / NCS-Farbe

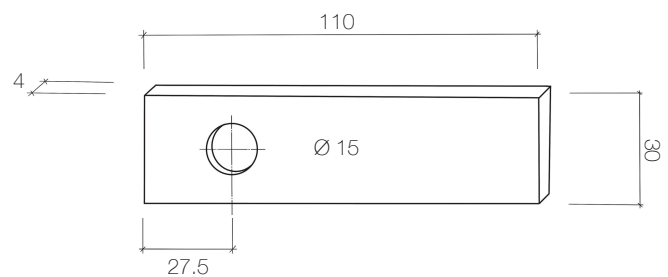
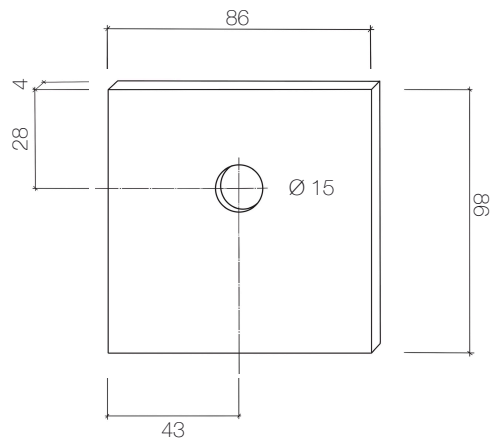
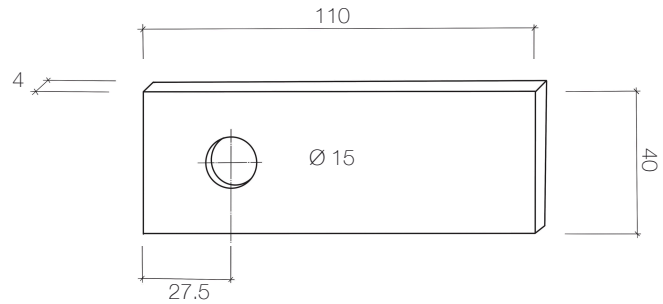
Chromstahl  
Geschliffen / gespritzt Klarlack

Messing  
Poliert / gespritzt Klarlack  
Brüniert

Stahl 37  
Schwarzstahl

Kupfer  
Auf Anfrage

Holz  
Auf Anfrage



# SONNERIE

2 /

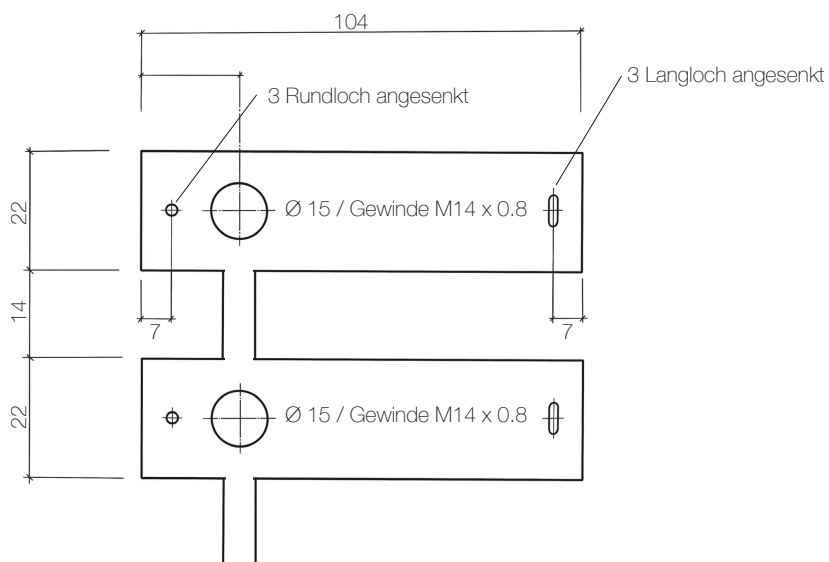
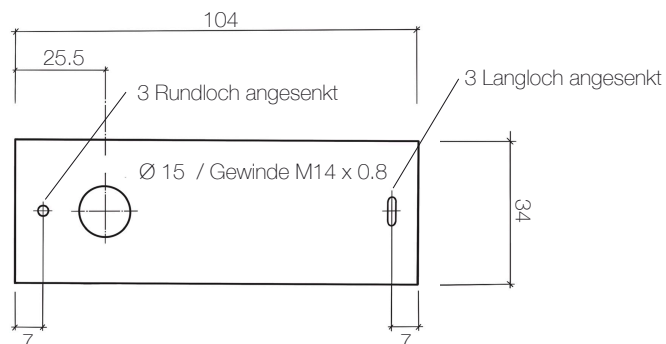
Ausführung Montageplatte

Für exaktes Einmessen der Deckplatten  
Bestandteil der Bestellung

Montageplatte EINFACH für EFH  
104 / 34 / 1.5

Montageplatte QUADRATISCH für EFH  
Fabrikat E.Nr. 376 185 000

Montageplatte MEHRFACH für MFH  
104 / 22 / 1.5  
14 Distanzmass zwischen Schildern



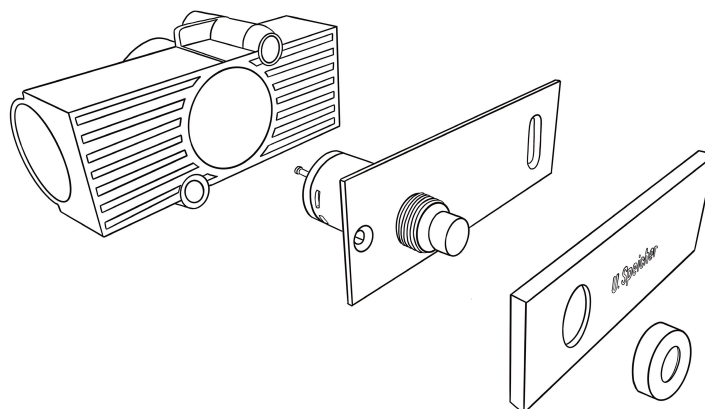
3 /

Ausführung Sonneriedrucker

Fabrikat Feller AG  
E.Nr. 460 120 050 schwarz

Ausführung Hilfsmaterial

Lampendübel AGRO Art.Nr. 9951  
E.Nr. 165 930 028



# SONNERIE

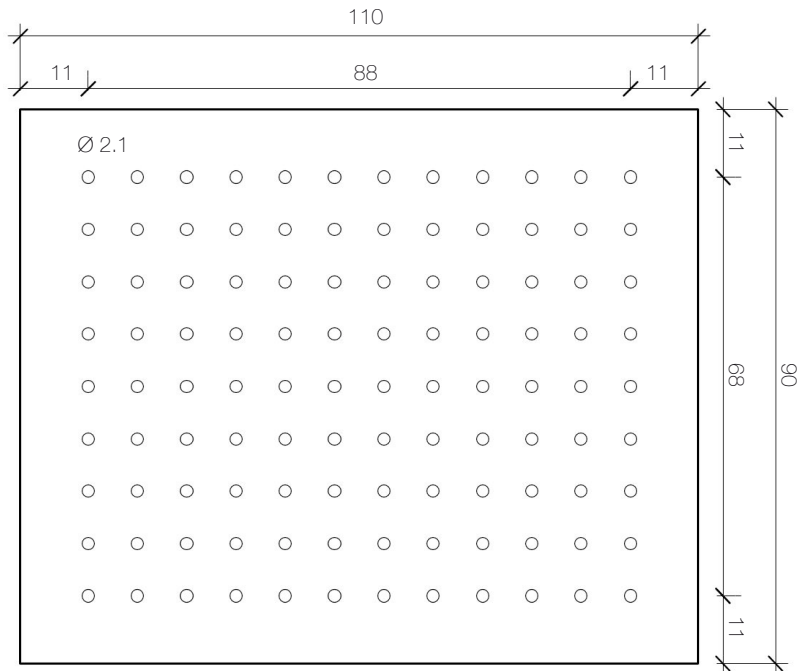


# SONNERIE

1 /

Gegensprechanlage

Masse 110 / 90 / 4  
Lochabstand 8 L / 8.5 H  
Loch-DM 2.1



2 /

Materialien

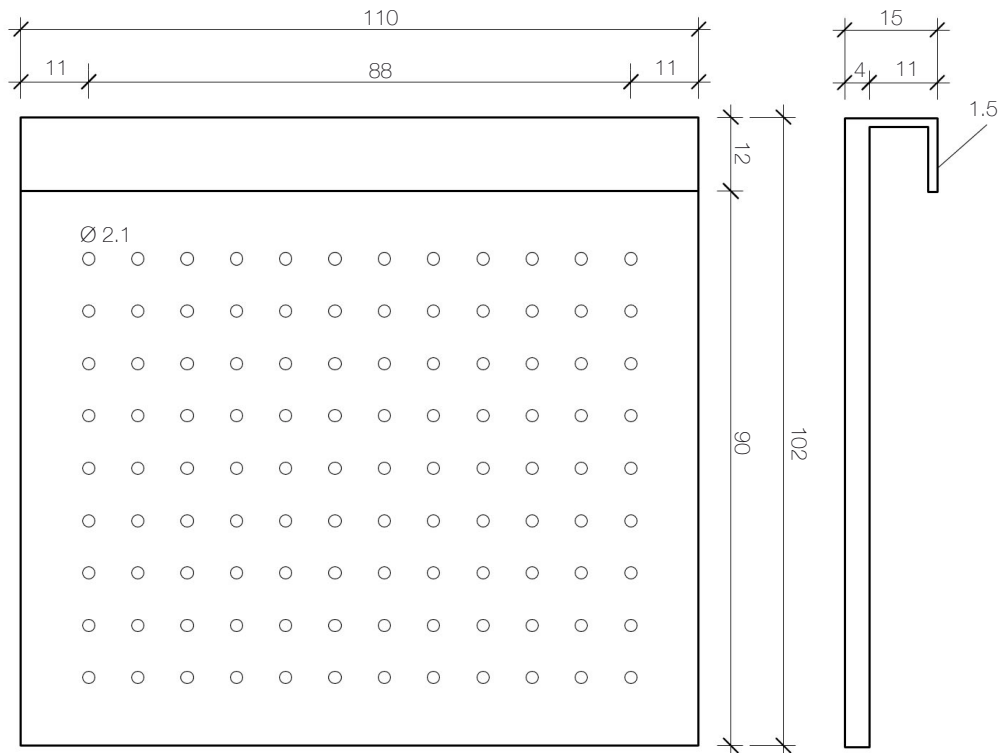
Schwarzstahl  
Messing brüniert

Weitere Materialien  
auf Anfrage

3 /

Gegensprechanlage mit  
LED-Lichtstreifen

Masse 110 / 102 / 4  
Lochabstand 8 L / 8.5 H  
Loch-DM 2.1



4 /

Fabrikat Sprechen / Hören  
R.Koch AG  
Typ TC U4